



Simétrico



Assimétrico



Circular



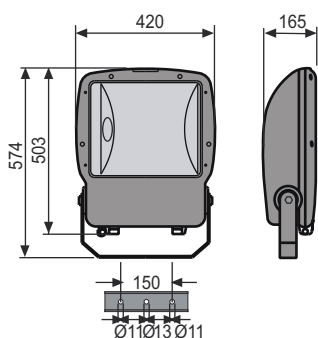
Way



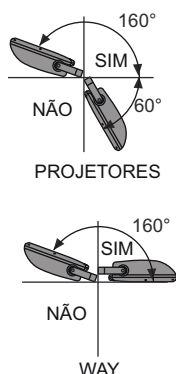
Projetores para lâmpada de descarga

A linha de projetores MACH 5 pela sua ampla gama de refletores e diversas ópticas disponíveis, alia estética e técnica a flexibilidade de aplicações e fotometrias. ■ Corpo e tampa porta-vidro em liga de alumínio injetado, pintado eletrostaticamente com tinta poliéster na cor cinza. ■ Tampa fixada ao corpo por dobradiças em aço inoxidável. ■ Refletor em alumínio de elevada pureza, polido e anodizado. ■ Vedações em borracha de silicone, resistente a intempéries e oscilações de temperatura. ■ Suporte de fixação em aço galvanizado a fogo, pintado eletrostaticamente com tinta poliéster na cor cinza e dotado de duplo indicador graduado para orientação vertical. ■ Vidro temperado resistente a altas temperaturas e choque térmicos fixado mecanicamente a tampa. ■ Porta lâmpada em porcelana E40 ou Fc2. ■ Chassi porta equipamentos auxiliares em chapa de aço galvanizado. ■ Cabos condutores de cobre flexível, isolamento em silicone revestido com fibra de vidro, com pontas estanhadas. ■ Entrada de cabos pela parte inferior do projetor através de prensa cabos. PG13.5, IP68. ■ Bornes terminais em poliamida para conexão com a rede elétrica e aterramento. ■ Parafusos externos em aço inoxidável e internos em aço bicromatizado. ■ Filtro de compensação de pressão em teflon. ■ Fechamento do projetor através de presilha em aço inoxidável.

Dimensões (mm)



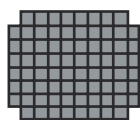
Posição de Funcionamento



Lâmpadas Aplicáveis

		Simétrico	Assimétr.	Circular	Way
ST (Sódio) E40 150-250-400W		●	●	●	●
MT (Metálico) E40 150-250-400W		●	●	●	●
MD (Metálico) FC2 250-400W		●	●	●	
SD (Sódio) FC2 250-400W		●	●	●	
QE (Mercúrio) E40 250W					●
SE (Sódio) E40 100-150-250W					●
ME (Metálico) E40 100-150-250W					●

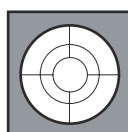
Opcionais



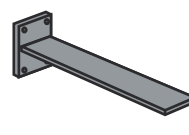
60231
Grelha de proteção em aço galvanizado, pintado com tinta poliéster na cor preta.



60232
Grade anti-ofuscamento em aço galvanizado, pintado com tinta poliéster na cor preta.



60233
Grade anti-ofuscamento em aço galvanizado, pintado com tinta poliéster na cor preta.



60101 - 60108
Suporte de fixação para áreas comerciais em aço pintado com tinta poliéster na cor preta.



60155
Suporte de fixação para 04 projetores em topo de poste fabricado em aço galvanizado à fogo.

Mach 5



Simétrico



Assimétrico

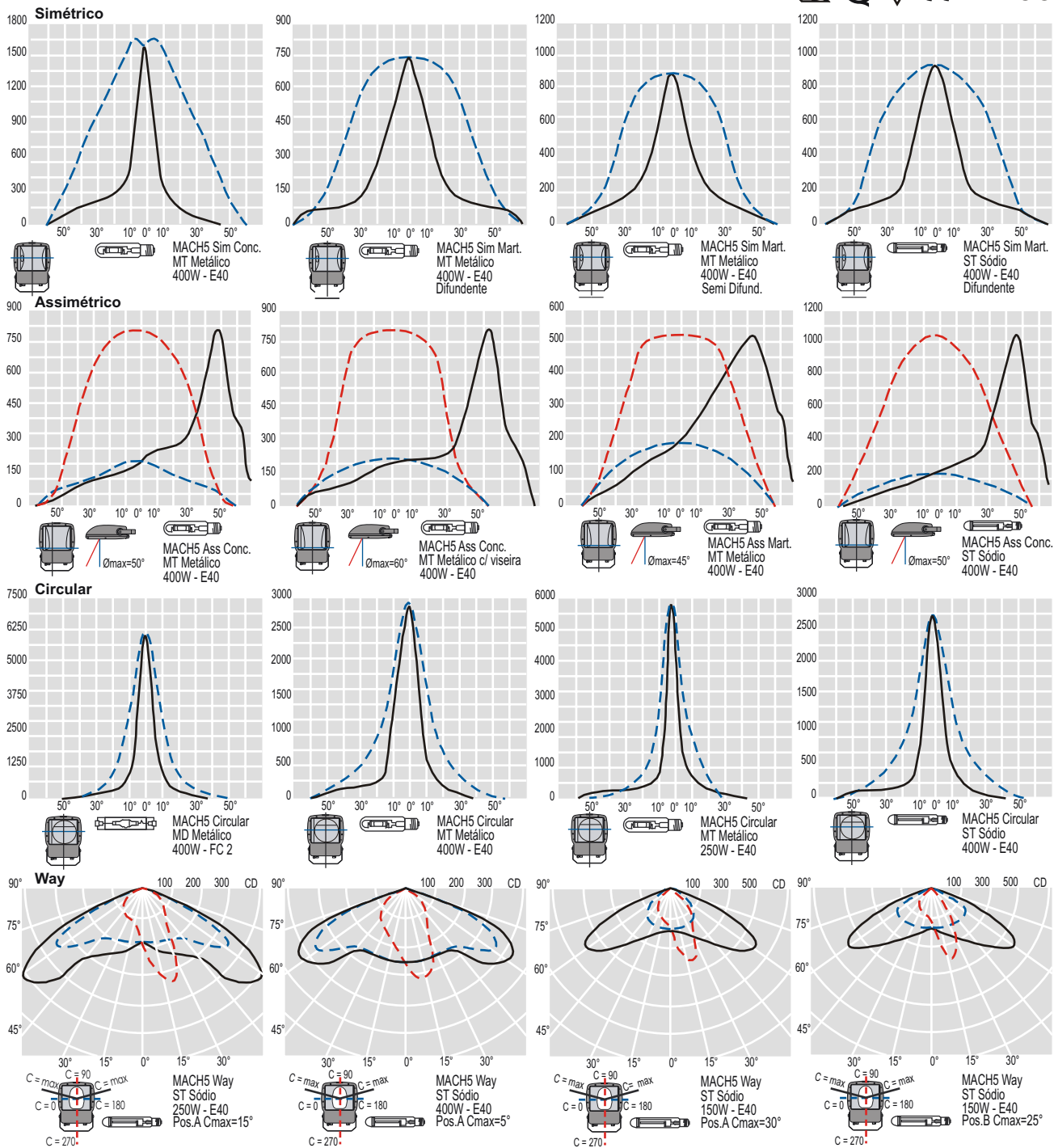


Circular



Way

Iluminação Grandes Áreas | Curvas Fotométricas | Valores em candela/1000 lumen



DESCRIÇÃO	CÓDIGO			PESO (kg)	VOLUME (m3)
	150W	250W	400W		
Sim Difundente E40 Cinza	30507	30508	30509	9,45	0,494
Sim Concentrante E40 Cinza	30527	30528	30529	9,45	0,494
Sim Difundente Fc2 Cinza	30531		30533	9,45	0,494
Assim Difundente E40 Cinza	30607	30608	30609	9,45	0,494
Assim Concentrante E40 Cinza	30627	30628	30629	9,45	0,494
Assim Difundente Fc2 Cinza	30631		30633	9,45	0,494
Circular A.I. E40 Cinza	30681	30682	30683	9,45	0,494
Circular A.I. Fc2 Cinza	30671		30673	9,45	0,494
Way E40 Cinza	35005	35005	35005	9,45	0,494
KIT Reator Metálico	49015	19025	19040		
KIT Reator Sódio	19015	19025	19040		