

EXTREME 4 Assimétrico

Projetores para lâmpada de descarga

Para lâmpadas vapor metálico e sódio alta pressão até 150W, porta-lâmpada E27 ou RX7s e vapor de mercúrio 125W, porta-lâmpada E27.

Corpo e moldura porta vidro injetados sob pressão em Policarbonato, retardante à chama, resistente a UV, na cor preta.

Vidro frontal, transparente, temperado.

Refletor em alumínio de elevada pureza, polido e anodizado.

Vedações em borracha de silicone, resistente a intempéries e oscilações de temperatura.

Suporte de fixação em aço inoxidável AISI 304, dotado de indicador graduado para orientação vertical.

Chassi porta equipamentos auxiliares em chapa de aço galvanizado.

Cabos condutores de cobre flexível, isolamento em silicone revestido com fibra de vidro e com pontas estanhadas.

Entrada de cabos pela parte inferior do projetor através de prensa cabos PG 13.5.

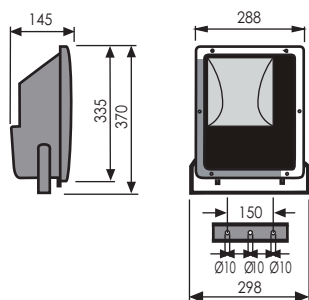
Bornes terminais em poliamida para conexão com a rede elétrica e aterramento.

Parafusos externos em aço inoxidável e internos em aço bicromatizado.



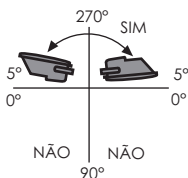
superfície exposta ao vento = 0,107 m²

Dimensões (mm)



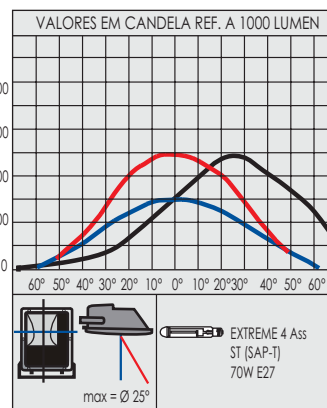
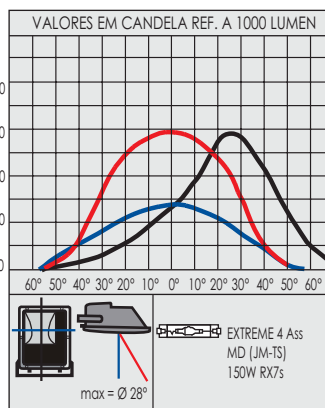
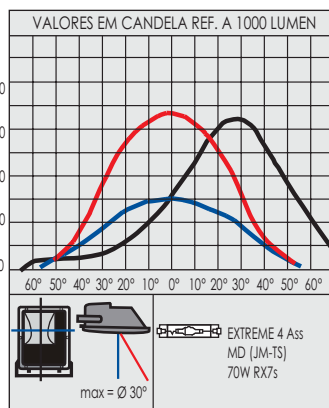
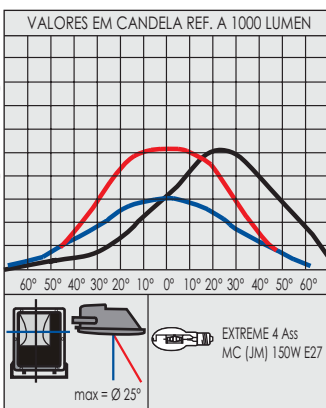
IP 65

QE (MBF) E27 125W	
MD (JM-TS) RX7s 70-150W	
MC (JM) E27 70-100-150W	
SD (SAP-TS) RX7s 70-150W	
ST (SAP-T) E27 70W	
SE (SAP-E) E27 70W	
ME (JM-E) E27 70W	
MT (JM-T) E27 70W	



Posição func.

Curvas fotométricas





CLI

CÓDIGO	DESCRIÇÃO	TIPO DE LÂMPADA	PESO (kg)	VOLUME (m3)
51444	Projektor preto RX7s 70 W	—	2,95	0,0183
51449	Projektor preto RX7s 150W	—	2,95	0,0183
51454	Projektor preto E27	—	2,95	0,0183
19007*	KIT Reator	MT Padrão Philips - SAP 70W		
19015*	KIT Reator	MT Padrão Philips - SAP 150W		
49007	KIT Reator	MT Padrão Osram 70W		
49015	KIT Reator	MT Padrão Osram 150W		
29012	KIT Reator	QE (MERCÚRIO) 125 W		

* Para o funcionamento de lâmpadas MT Padrão Osram ou Philips ver dados técnicos da lâmpada.