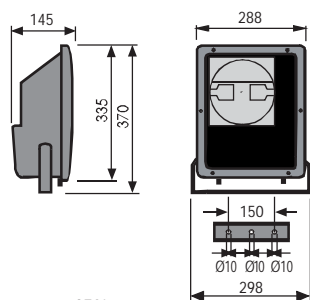


EXTREME 4 Circular



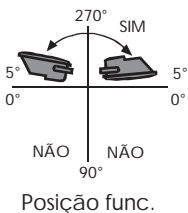
superfície exposta ao vento = 0,107 m²

Dimensões (mm)



IP 65

MD (JM)	
RX7s 70-150W	
SD (SAP)	
RX7s 70-150W	
MT (JM)	
G12 70-150W	



Projetores para lâmpada de descarga

Para lâmpadas vapor metálico e sódio alta pressão 70W com porta-lâmpada RX7s.

Para lâmpadas vapor metálico 35 e 70W PL G12.

Corpo e moldura porta vidro injetados sob pressão em Policarbonato, retardante à chama, resistente a UV, na cor preta.

Vidro frontal, transparente, temperado.

Refletor em alumínio de elevada pureza, polido e anodizado.

Vedações em borracha de silicone, resistente a intempéries e oscilações de temperatura.

Suporte de fixação em aço inoxidável AISI 304, dotado de indicador graduado para orientação vertical.

Chassi porta equipamentos auxiliares em chapa de aço galvanizado.

Cabos condutores de cobre flexível, isolamento em silicone revestido com fibra de vidro e com pontas estanhadas.

Entrada de cabos pela parte inferior do projetor através de prensa cabos PG 13.5.

Bornes terminais em poliamida para conexão com a rede elétrica e aterramento.

Parafusos externos em aço inoxidável e internos em aço bicromatizado.

Sistema óptico

Dois opções de refletores: Circular fosco, de emissão médio-concentrante. Circular super brilhante, de emissão concentrante de alta intensidade. Ambos dotados de defletor recuperador de fluxo que elimina o ofuscamento direto da lâmpada.

Curvas fotométricas

