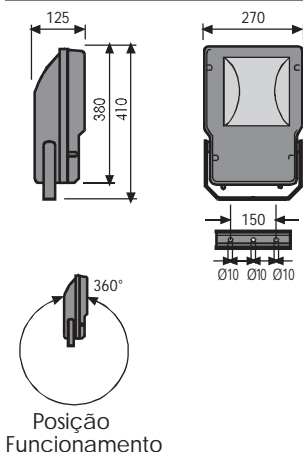




superfície exposta ao vento = 0,110 m²

Dimensões (mm)



IP 65

| | |
|--------------------------|--|
| QE (MBF) E27 125W | |
| MD (JM-TS) RX7s 70-150W | |
| MC (JM) E27 70-100-150W | |
| SD (SAP-TS) RX7s 70-150W | |
| ST (SAP-T) E27 70W | |
| SE (SAP-E) E27 70W | |
| ME (JM-E) E27 70W | |
| MT (JM-T) E27 70W | |

Projetores para lâmpada de descarga

Para lâmpadas vapor metálico e sódio alta pressão até 150W, porta-lâmpada E27 ou RX7s e vapor de mercúrio 125W, porta-lâmpada E27.

Corpo e tampa em liga de alumínio injetado, pintado eletrostaticamente com tinta poliéster na cor preta.

Refletor em alumínio de elevada pureza, polido e anodizado.

Vedações em borracha de silicone, resistente a intempéries e oscilações de temperatura.

Suporte de fixação em aço galvanizado a fogo, pintado eletrostaticamente com tinta poliéster na cor preta e dotado de indicador graduado para orientação vertical.

Chassi porta equipamentos auxiliares em chapa de aço galvanizado.

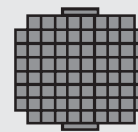
Cabos condutores de cobre flexível, isolamento em silicone revestido com fibra de vidro e com pontas estanhadas.

Entrada de cabos pela parte inferior do projetor através de prensa cabos PG 13.5.

Bornes terminais em poliamida para conexão com a rede elétrica e aterramento.

Parafusos externos em aço inoxidável e internos em aço bicromatizado.

Opcionais

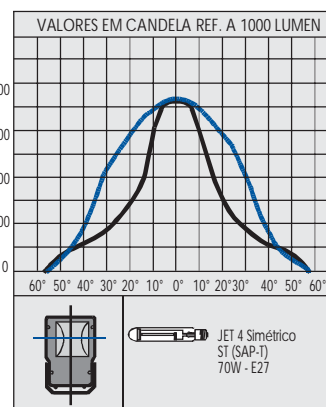
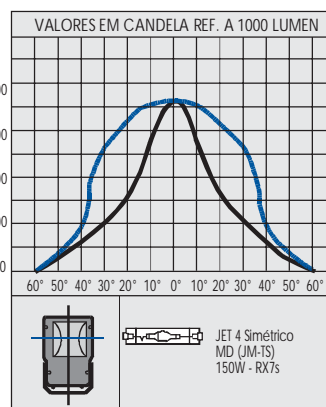
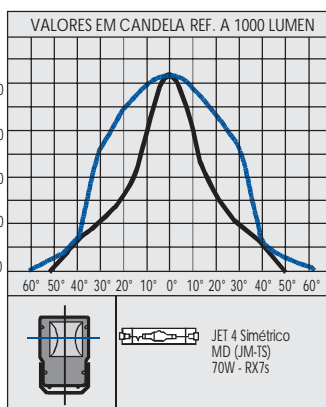
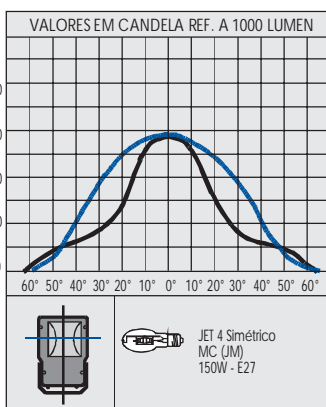


60328
Grelha de proteção em aço galvanizado, pintada na cor preta em poliéster.



60325
Grade antiofuscamento em aço galvanizado, pintada na cor preta em poliéster.

Curvas fotométricas





CL I

| CÓDIGO | DESCRIÇÃO | TIPO DE LÂMPADA | PESO (kg) | VOLUME (m3) |
|--------|-----------------------------|------------------------------|-----------|-------------|
| 50440 | Projektor preto RX7s 70 W | – | 4,00 | 0,0193 |
| 50445 | Projektor preto RX7s 150W | – | 4,00 | 0,0193 |
| 50450 | Projektor preto E27 | – | 4,00 | 0,0193 |
| 50476 | Projektor branco RX7s 70 W | – | 4,00 | 0,0193 |
| 50447 | Projektor branco RX7s 150 W | – | 4,00 | 0,0193 |
| 50448 | Projektor branco E27 | – | 4,00 | 0,0193 |
| 19007* | KIT Reator | MT Padrão Philips - SAP 70W | | |
| 19015* | KIT Reator | MT Padrão Philips - SAP 150W | | |
| 49007 | KIT Reator | MT Padrão Osram 70W | | |
| 49015 | KIT Reator | MT Padrão Osram 150W | | |
| 29012 | KIT Reator | QE (MERCÚRIO) 125 W | | |
| | | | | |
| | | | | |

* Para o funcionamento de lâmpadas MT Padrão Osram ou Philips ver dados técnicos da lâmpada.