

superfície exposta ao vento = 0,158m²

Luminária Pública Classe de isolamento I

Cobertura em polipropileno reforçado, com carga mineral estabilizado anti UV, na cor cinza. Acesso para manutenção pela parte superior, sem necessidade de ferramenta. Fechamento através de 02 presilhas de aço inoxidável.

Corpo em liga de alumínio injetado pintado eletrostaticamente com tinta poliéster na cor preta.

Refletor estampado em uma única chapa de alumínio de elevada pureza (99.8%), polido e anodizado, semi cut-off
Vedação em borracha anti-envelhecimento resistente a intempéries e oscilações de temperatura.

Filtro de bronze sinterizado posicionado atrás do porta-lâmpada.
Pré disposição para instalação de relé fotoelétrico quando solicitado.

Instalação em poste direto Ø 60-85 mm e braço posterior Ø 45- 65mm.

Chassi porta equipamentos auxiliares em chapa de aço galvanizado.

Cabos condutores em cobre flexível, isolamento em silicone revestidos com fibra de vidro, 200°C, 750V, seção 1,5mm², com pontas estanhadas.

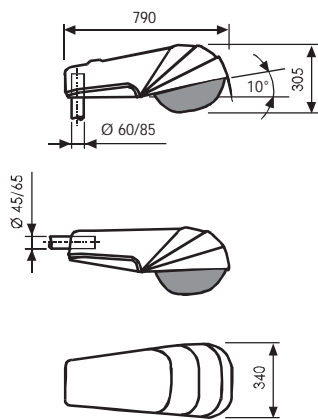
Bornes terminais tipo parafuso em poliamida para conexão com a rede elétrica e aterramento, para cabos de seção até 6,0 mm².

Refrator em policarbonato, anti U.V. irremovível, selado ao refletor através de vedação, prensado mecanicamente.

Extração da lâmpada pela parte posterior do refletor mediante dispositivo de fechamento no qual esta montado o porta lâmpada.

Porta-lâmpada em porcelana, reforçada, partes condutoras em latão niquelado, dotado de dispositivos anti-vibratório. Com dispositivo de regulagem do foco.

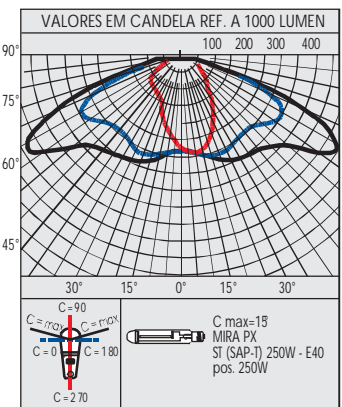
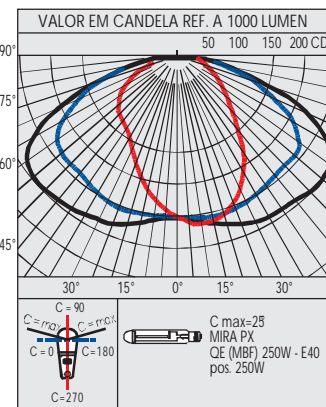
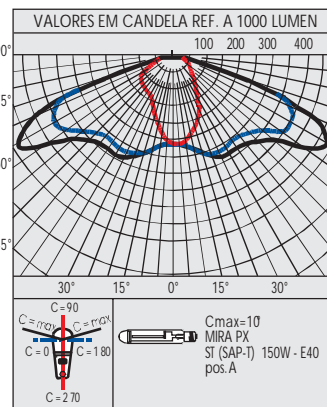
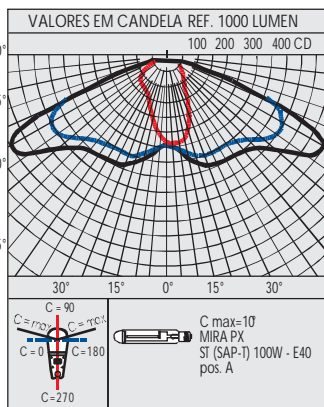
Dimensões (mm)

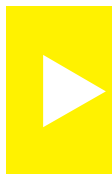


IP 65 GRUPO OPTICO
IP 43 COMP. ACESSÓ R

QE (MBF) E27 80 - 125W E40 250W	
SE (SAP-E) E27 70W E40 100 - 150 - 250W	
ST (SAP-T) E27 70W E40 100 - 150 - 250 - 400W	
MT (JM-T) E40 150W	
ME (JM-E) E40 150W	

Curvas fotométricas





CL I

CÓDIGO	DESCRIÇÃO	TIPO DE LÂMPADA	PESO (kg)	VOLUME (m3)
40401	Luminária E40	–	6,16	0,0890
40404	Luminária E27	–	6,16	0,0890
19007*	KIT Reator	MT Padrão Philips - SAP 70W		
49007	KIT Reator	MT Padrão Osram 70W		
19010	KIT Reator	SAP 100W		
19015*	KIT Reator	MT Padrão Philips - SAP 150W		
49015	KIT Reator	MT Padrão Osram 150W		
39025	KIT Reator	MT Padrão Philips 250W		
19025*	KIT Reator	MT Padrão Osram - SAP 250W		
29008	KIT Reator	QE (MERCURIO) 80W		
29012	KIT Reator	QE (MERCURIO) 150W		
29025	KIT Reator	QE (MERCURIO) 250W		

* Para o funcionamento de lâmpadas MT Padrão Osram ou Philips ver dados técnicos da lâmpada.