

superfície exposta ao vento = 0,115 m2

## Luminária Publica Classe de isolamento I

Cobertura em polipropileno reforçado, com carga mineral estabilizado anti UV, na cor cinza. Acesso para manutenção pela parte superior, sem necessidade de ferramenta. Fechamento através de 02 presilhas de aço inoxidável.

Corpo em liga de alumínio injetado pintado eletrostaticamente com tinta poliéster na cor preta.

Refletor estampado em uma única chapa de alumínio de elevada pureza (99.8%), polido e anodizado, emissão cut-off. Vedação em borracha anti-envelhecimento resistente a intempéries e oscilações de temperatura.

Filtro de bronze sinterizado posicionado atrás do porta-lâmpada. Pre disposição para instalação de rele fotoeletrico quando solicitado.

Instalação em poste direto Ø 60-85 mm e braco posterior Ø 45- 65mm.

Chassi porta equipamentos auxiliares em chapa de aço galvanizado.

Cabos condutores em cobre flexível, isolamento em silicone revestidos com fibra de vidro, 200°C, 750V, secção 1,5mm<sup>2</sup>, com pontas estanhadas.

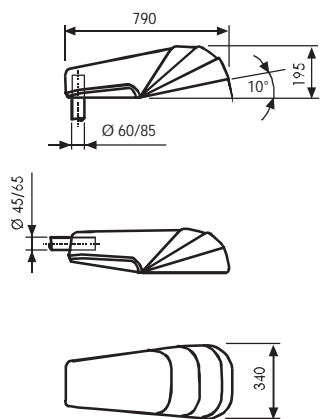
Bornes terminais tipo parafuso em poliamida para conexão com a rede elétrica e aterramento, para cabos de secção até 6,0 mm<sup>2</sup>.

Vidro temperado irremovível, selado ao refletor através da vedação anti-envelhecimento e prensado mecanicamente.

Extração da lâmpada pela parte posterior do refletor mediante dispositivo de fechamento no qual está montado o porta lâmpada.

Porta-lâmpada em porcelana, reforçada, partes condutoras em latão niquelado, dotado de dispositivos anti-vibratório. Com dispositivo de regulação do foco.

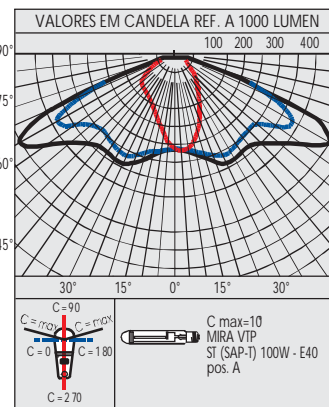
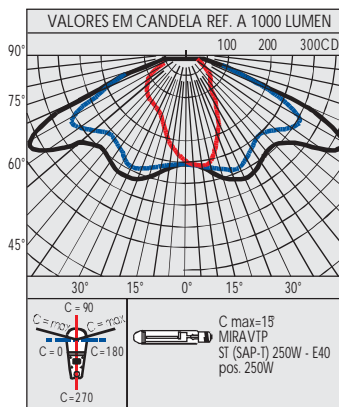
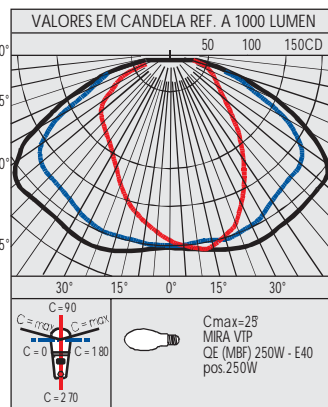
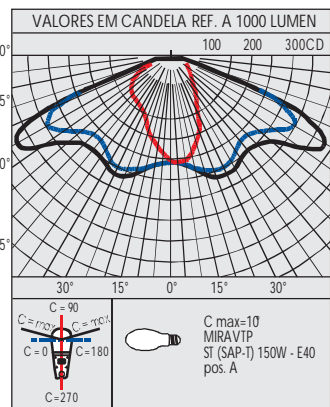
### Dimensões (mm)

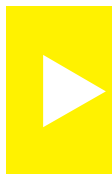


IP 66 GRUPO OPTICO  
IP 43 COMP. ACESSOR

QE (MBF) E27 80 - 125W E40 250W	
SE (SAP-E) E27 70W E40 100 - 150 - 250W	
ST (SAP-T) E27 70W E40 100 - 150 - 250 - 400W	
MT (JM-T) E40 150 - 250 - 400W	
ME (JM-E) E40 150 - 250W	

### Curvas fotometricas





## CL I

CÓDIGO	DESCRIÇÃO	TIPO DE LÂMPADA	PESO (kg)	VOLUME (m3)
40402	Luminária E40	–	6,19	0,0580
40405	Luminária E27	–	6,19	0,0580
19007*	KIT Reator	MT Padrão Philips - SAP 70W		
49007	KIT Reator	MT Padrão Osram 70W		
19010	KIT Reator	SAP 100W		
19015*	KIT Reator	MT Padrão Philips - SAP 150W		
49015	KIT Reator	MT Padrão Osram 150W		
39025	KIT Reator	MT Padrão Philips 250W		
19025*	KIT Reator	MT Padrão Osram - SAP 250W		
39040	KIT Reator	MT Padrão Philips 400W		
19040	KIT Reator	MT Padrão Osram - SAP 400W		
29008	KIT Reator	QE (MERCURIO) 80W		
29012	KIT Reator	QE (MERCURIO) 150W		
29025	KIT Reator	QE (MERCURIO) 250W		

\* Para o funcionamento de lâmpadas MT Padrão Osram ou Philips ver dados técnicos da lâmpada.