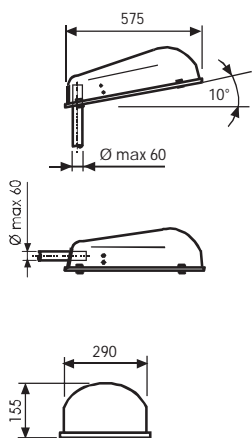




superfície exposta ao vento = 0,072m²

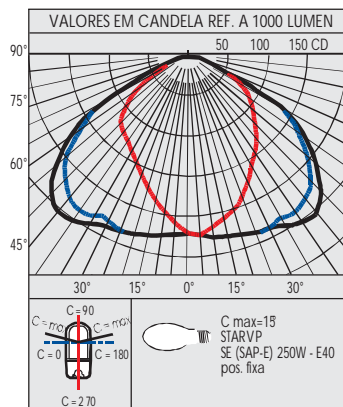
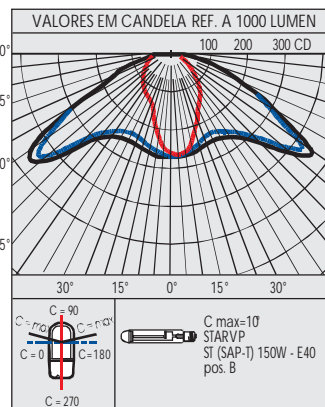
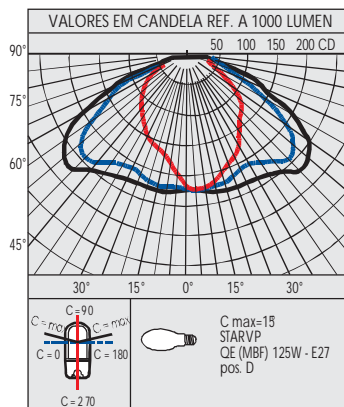
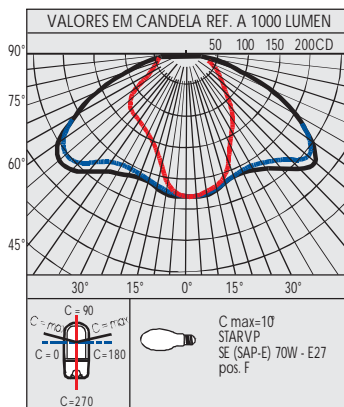
Dimensões (mm)



IP 65 GRUPO ÓPTICO
IP 44 COMP. ACESSÓR

QE (MBF) E27 80 - 125W E40 250W	
SE (SAP-E) E27 70W E40 100 - 150 - 250W	
ST (SAP-T) E27 70W E40 100 - 150 - 250W	
MT (JM-T) E40 150 - 250W	
ME (JM-E) E40 150 - 250W	

Curvas fotométricas



Luminária Pública Classe de isolamento I

Star é uma luminária pública fabricada com materiais de alta qualidade e de fácil manutenção para iluminação de vias, áreas residenciais, parques e espaços abertos.

Cobertura superior em alumínio estampado, pintado eletrostaticamente com tinta poliéster na cor cinza. Acesso superior para manutenção. Sem necessidade de ferramenta. Fechamento através de presilhas inoxidáveis.

Corpo em liga de alumínio injetado, pintado eletrostaticamente, em poliéster preto.

Refletor estampado em uma única chapa de alumínio de elevada pureza (99.8%), polido e anodizado, de emissão tipo cut-off.

Instalação em postes direto com diâmetro máx 60 mm ou em braço com diâmetro máx 60 mm.

Vedações em EPDM, anti-envelhecimento.

Porta-lâmpada em porcelana, reforçada, partes condutoras em latão niquelado, dotado de dispositivo anti-vibratório. Com dispositivo de regulagem do foco opcional.

Vidro plano transparente temperado montado ao corpo da luminária através de suporte em alumínio injetado.

Acesso ao grupo óptico através da abertura das duas molas dianteiras e ao compartimento de equipamentos auxiliares através das duas molas traseiras.

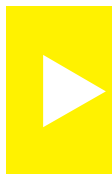
Molas de fechamento em aço inoxidável pintadas eletrostaticamente em poliéster preto.

Chassi porta equipamentos auxiliares em chapa de aço galvanizada.

Cabos condutores em cobre flexível, isolamento em silicone revestidos com fibra de vidro, 200°C, 750V, seção de 1,5mm² com pontas estanhadas.

Bornes terminais tipo parafuso em poliamida para conexão com a rede elétrica e aterramento, para cabos de seção até 6,0mm².

Predisposição para instalação de relé fotoelétrico, quando solicitado.



CL I

CÓDIGO	DESCRIÇÃO	TIPO DE LÂMPADA	PESO (kg)	VOLUME (m3)
40527	Luminária E40	-	7,00	0,0350
40531	Luminária E27	-	7,00	0,0350
19007*	KIT Reator	MT Padrão Philips - SAP 70W		
49007	KIT Reator	MT Padrão Osram 70W		
19010	KIT Reator	SAP 100W		
19015*	KIT Reator	MT Padrão Philips - SAP 150W		
49015	KIT Reator	MT Padrão Osram 150W		
39025	KIT Reator	MT Padrão Philips 250W		
19025*	KIT Reator	MT Padrão Osram - SAP 250W		
29008	KIT Reator	QE (MERCURIO) 80W		
29012	KIT Reator	QE (MERCURIO) 150W		
29025	KIT Reator	QE (MERCURIO) 250W		

* Para o funcionamento de lâmpadas MT Padrão Osram ou Philips ver dados técnicos da lâmpada.