



Extreme 4

Iluminação
Grandes Áreas

Simétrico

Assimétrico

Circular



IP 65

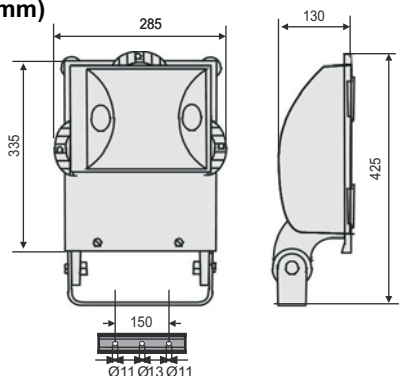
Projetores para lâmpada de descarga

Projektor de características luminotécnicas superiores de alto rendimento, aplicável em grandes áreas industriais, ambientes agressivos e hostis, sujeitos a ação de elementos corrosivos. Indicado para indústrias petrolíferas, químicas, alimentícias, marítimas, portuárias, entre outras. Para lâmpadas de vapor metálico ou sódio alta pressão, potência até 150W, porta-lâmpada E27 ou RX7s, e para lâmpadas vapor de mercúrio, potência até 125W, porta-lâmpada E27. Corpo em poliéster com fibra de vidro GRP na cor preta. Refletor em alumínio de elevada pureza, polido e anodizado. Vidro frontal transparente, temperado fixado a tampa do projetor. Suporte de fixação em aço inox, dotado de indicador graduado para orientação vertical. Chassi porta equipamentos auxiliares em chapa de aço galvanizado. Vedações em borracha de silicone, resistente a intempéries e oscilações de temperatura. Cabos condutores de cobre flexível, isolamento em silicone revestido com fibra de vidro e com pontas estanhadas. Entrada de cabos pela parte inferior do projetor através de prensa cabos. Bornes terminais em poliamida para conexão com a rede elétrica e aterramento. Parafusos externos em aço inoxidável e internos em aço bicromatizado.

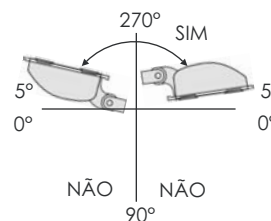
Sistema óptico

Os projetores possibilitam diversas soluções luminotécnicas através da escolha de ópticas diferentes, além de métodos de controle de fluxo luminoso. Os projetores Extreme4 estão disponíveis nas versões simétrico, assimétrico em alumínio martelado ou especular e ainda circular de alta intensidade ou concentrante, dotados de defletor recuperador de fluxo.

Dimensões (mm)



Posição de Funcionamento

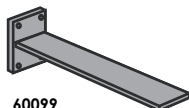


Opcionais



60354

Suporte anti-vibração em chapa de aço galvanizado, pintado eletrostaticamente com tinta poliéster na cor preta.



60099

Suporte de fixação para áreas comerciais em aço pintado com tinta poliéster na cor preta.

Lâmpadas Aplicáveis

| | | Circ. | Sim. | Ass. |
|--------------------------|--|-------|------|------|
| QE (MBF) E27 125W | | | ● | ● |
| MD (JM-TS) RX7s 70-150W | | ● | ● | ● |
| MC (JM) E27 70-100-150W | | | ● | ● |
| SD (SAP-TS) RX7s 70-150W | | ● | ● | ● |
| ST (SAP-T) E27 70W | | | ● | ● |
| SE (SAP-E) E27 70W | | | ● | ● |
| ME (JM-E) E27 70W | | | ● | ● |
| MT (JM-T) E27 70W | | | ● | ● |
| MT (JM) G12 70-150W | | ● | | |



Extreme 4

Simétrico

Assimétrico

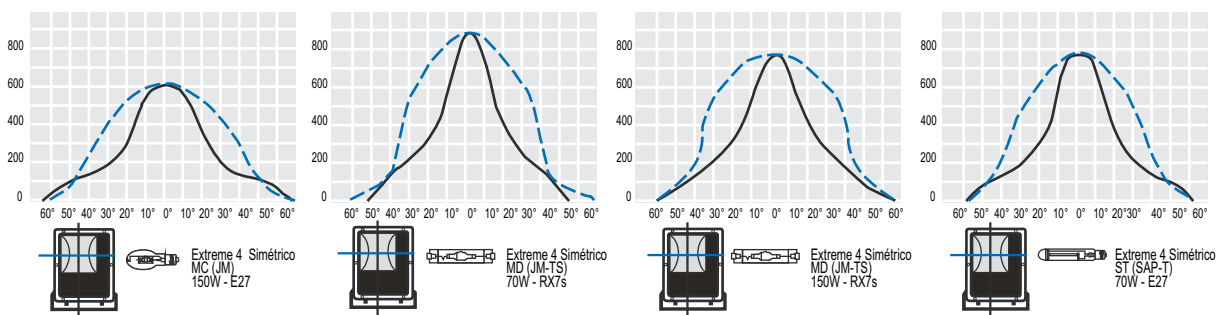
Circular



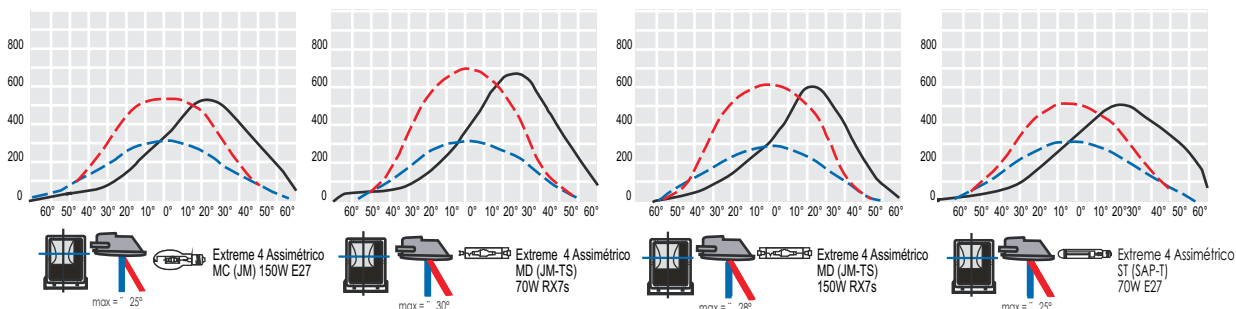
Iluminação Grandes Áreas | Curvas Fotométricas | Valores em candela/1000 lumen

IP 65

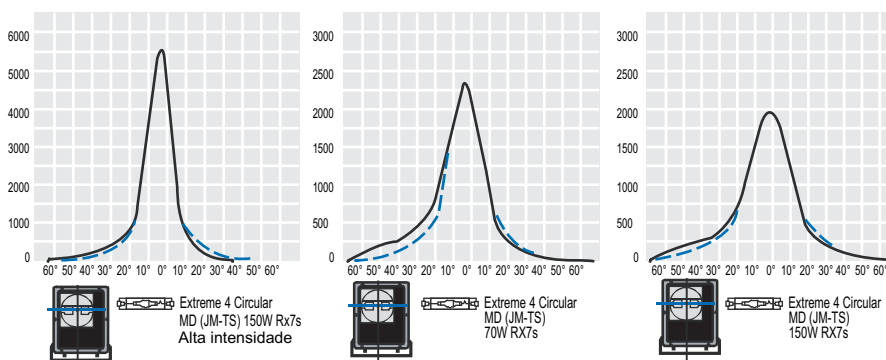
Simétrico



Assimétrico



Circular



| DESCRIÇÃO | CÓDIGO | PESO (kg) |
|-------------------------|--------|-----------|
| Sim Martelado E27 | 60450 | 4,00 |
| Sim Martelado RX7S 70W | 60444 | 4,00 |
| Sim Martelado RX7S 150W | 60445 | 4,00 |
| Ass Martelado E27 | 60454 | 4,00 |
| Circ RX7S 70W | 60483 | 4,00 |
| Circ RX7S 150W | 60484 | 4,00 |
| KIT Reator Sód/Met. 70W | 19007 | 4,00 |

